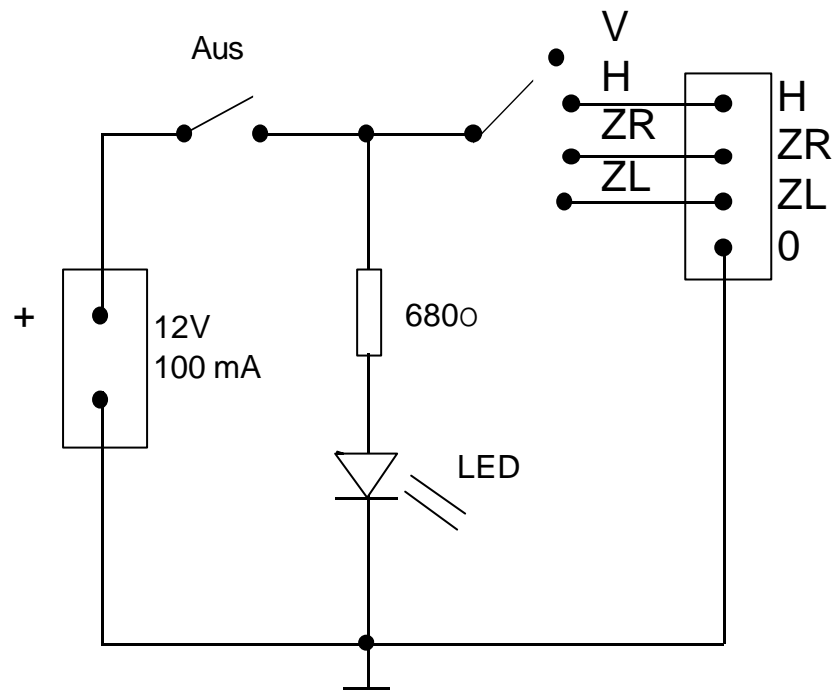


## V. Schaltungsvorschlag für das Umschaltkästchen



Ohne externe Spannung wird die Antenne mit vertikaler Polarisation betrieben.

## VI. Bestell-Info

Best.Nr.	Frequenzbereich	max. Power (PEP)	Einfügungsdämpfung max.
18080	2m	300 W	0,7 dB
18081	2m	800 W	0,6 dB
18082	70cm	200 W	1,1 dB
18083	70cm	600 W	0,9 dB

fernum 05/04

**WiMo Antennen und Elektronik GmbH**

Am Gäxwald 14, D-76863 Herxheim Tel.(07276) 96680 FAX: 6978  
e-mail: info@wimo.com http://www.wimo.com



## Polarisations-Fernumschalter

Zum ferngesteuerten Umschalten der Polarisationsrichtung von X-Quads und Kreuzyagis. Die wetterfeste Relaisbox mit N-Buchsen wird am Antennenmast oder unter Dach befestigt. Zwei Eingänge für die beiden Antennenanschlüsse, ein Ausgang für das Koaxkabel zur Station. Zum Umschalten der Relais ist zusätzlich ein 4-adriges Steuerkabel erforderlich. Schaltbare Polarisationsrichtungen: horizontal, vertikal, zirkular links, zirkular rechts. Für jedes Band gibt es zwei verschiedene Ausführungen, die sich in der maximal übertragbaren Leistung unterscheiden. Die Fernumschalter sind nicht nur für unsere Antennen, sondern auch für Fremdfabrikate geeignet. Der möglicherweise unterschiedliche Ebenenversatz wird in unterschiedlichen Zuleitungslängen zur Antenne berücksichtigt. Der Fern-Umschalter wurde im HF-Labor der Fa. SSB-Elektronik, Iserlohn, für WiMo entwickelt und ist exklusiv über uns zu beziehen. Im Lieferumfang nicht enthalten und zum Betrieb erforderlich ist ein Umschaltkästchen fürs shack mit einem 4-poligen Drehschalter sowie ein kleines 12V-Steckernetzteil.

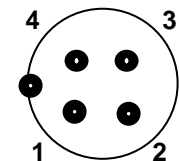
### I. Anschluß

- N-Buchse 'STATION': Anschluß der Speiseleitung vom Funkgerät.
- N-Buchse 'HOR': Antennenanschluß horizontal
- N-Buchse 'VER': Antennenanschluß vertikal

Um geringstmögliche Durchgangsdämpfung zu erzielen, haben die Umschalter für 2m und 70cm unterschiedlichen Phasenversatz zwischen den Ausgängen.

	2m	70cm
Phasendifferenz		
'rechts'	90°	0°
'links'	270°	180°

- 4-polige DIN-Buchse für die Steuerspannungen:
- Pin 1: Zirkular links
- Pin 2: Masse
- Pin 3: Horizontal
- Pin 4: Zirkular rechts.



Zur Umschaltung ist an den jeweiligen Anschluß eine Schaltspannung von 12V, max. 100mA, anzulegen. Ohne externe Spannung wird die Antenne mit vertikaler Polarisation betrieben. Achtung! Es darf immer nur EIN Anschluß mit der Steuerspannung beaufschlagt werden, da sich sonst undefinierte Schaltzustände ergeben. Es ist dann nicht sichergestellt, daß der Senderausgang mit 50 Ohm abgeschlossen ist!

**WiMo Antennen und Elektronik GmbH**

Am Gäxwald 14, D-76863 Herxheim Tel.(07276) 96680 FAX: 6978  
e-mail: info@wimo.com http://www.wimo.com

## II. Anschluß der Fernumschalter an unsere Antennen

### X-Quad:

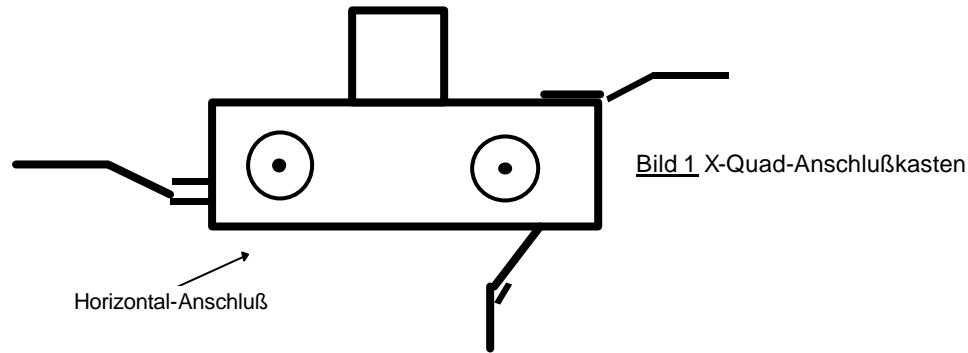


Bild 1 X-Quad-Anschlußkasten

Die Antenne muß mit nach hinten zeigenden N-Buchsen und mit horizontal liegendem Anschlußkasten montiert werden (Bild 1).

2m: Beide Anschlußkabel von der Umschaltbox zur Antenne müssen exakt gleich lang sein.

70cm: Das Kabel für den Horizontalanschluß ist um  $\lambda/4 \times$  Verkürzungsfaktor (172mm x 0,66 = 112mm, für Kabel mit PE-Dielektrikum) länger als das Kabel für den Vertikalanschluß zu wählen.

### Kreuzyagis:

Die Dipole müssen genau wie in der Bauzeichnung der Antenne gezeigt montiert werden (Lage der Anschlußkästen beachten). Wenn einer der Dipole falsch eingebaut wird, erreicht man linksdrehende statt rechtsdrehende Polarisation. Abhängig von der Polarisation der Gegenstation kann sich durch diesen Fehler eine Zusatzdämpfung von weit über 10 dB ergeben!

Das Kabel vom Anschluß 'HOR' der Umschaltbox wird immer an den vorderen Dipol (links in der Bauzeichnung der Antenne) angeschlossen.

Der Ebenenversatz der Kreuzyagis muß durch unterschiedliche Längen der Anschlußkabel von der Umschaltbox zur Antenne kompensiert werden.

Um auch hier die richtige Phasendrehung von 90 Grad ( $\lambda/4$ ) zwischen den Ebenen zu erhalten, muß der Abstand zwischen den beiden Einzelebenen bei einem der 50 Ohm-Kabelenden in der Länge berücksichtigt werden:

$$X = L \times C$$

mit X : Differenzlänge  
 L : Abstand der Einzelebenen  
 C : Verkürzungsfaktor des 50 Ohm-Kabels:  
 0,66 bei PE-Dielektrikum  
 0,85 bei AIRCOM  
 0,83 bei AIRCELL

Unsere 2m-Kreuzyagis haben einen Ebenenversatz von 100 mm. Deshalb muß das Anschlußkabel des vorderen Dipols um 66mm länger sein als das des hinteren Dipoles.

Bei den 70cm-Kreuzyagis muß zusätzlich zum Ebenenversatz noch die Phasenverschiebung von 90° ( $\lambda/4$ ) erzeugt werden.

Bei den 70cm-Kreuzyagis beträgt der Ebenenversatz 240 mm. Deshalb muß das Anschlußkabel des vorderen Dipols um 158mm länger als das des hinteren Dipols gewählt werden. Zur Erzeugung der Phasenverschiebung von 90° muß das Kabel um weitere 113mm ( $\lambda/4 \times$  Verkürzungsfaktor, siehe oben) verlängert werden. Die gesamte Längendifferenz für das vordere Anschlußkabel beträgt also 271mm (bei Kabel mit PE-Dielektrikum).

## III. Anschluß von fremden Kreuzyagis

Auch hier muß der Ebenenversatz der Antennen durch unterschiedliche Leitungslängen ausgeglichen und eines der beiden Kabel in der Länge verändert werden. Aber welches? Wir nehmen zunächst an, unsere Antenne hätte keinen Ebenenversatz und stellen zuerst fest, wie die Antenne an die Umschaltbox anzuschließen wäre. (Nach IV, der HOR-Anschluß der 2m-Umschaltbox hat intern das verlängerte Kabel. Bei der 70cm-Umschaltbox muß das Kabel am HOR-Anschluß um 90° =  $\lambda/4$  länger gewählt werden). Dieser Dipol ist Referenzebene Null.

Nun betrachten wir die vorhandene Antenne:

Es gilt: Dipol mit längerem Kabel nach vorn verschoben --> Signal früher beim Empfänger --> muß durch Verlängern des Kabels ausgeglichen werden --> längeres Kabel um Differenzlänge verlängern. Ist der Dipol nach hinten verschoben, so ist das längere Anschlußkabel entsprechend zu kürzen.

## IV. Drehsinn bei Zirkularpolarisation

Die Phasendrehung zwischen den Ebenen muß für zirkulare Polarisation 90 Grad ( $\lambda/4$ ) betragen.

Zur Ermittlung der Drehrichtung wird in der Regel die Antenne von der Reflektorseite in Abstrahlrichtung betrachtet. Befindet sich das "heiße Ende" des Dipoles, der über die  $\lambda/4$  verlängerte Leitung gespeist wird, um 90 Grad rechts (=im Uhrzeigersinn) vom "heißen Ende" des Dipoles mit der kürzeren Leitung, so liegt eine rechtsdrehende Zirkularisation vor (Bild 2, mit freundlicher Genehmigung von DL1BU). Die "heißen Enden" der Dipole sind die Seiten, die mit dem Innenleiter des Anschlußkabels direkt verbunden sind.

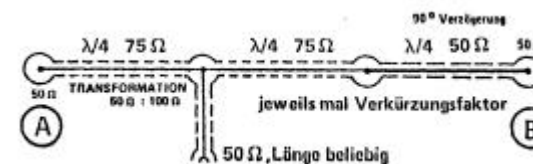
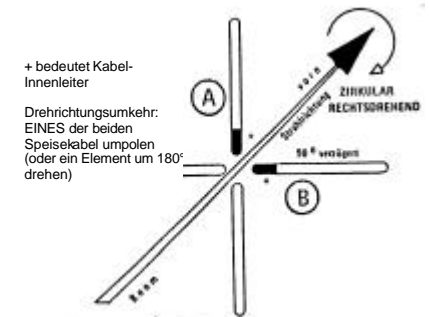
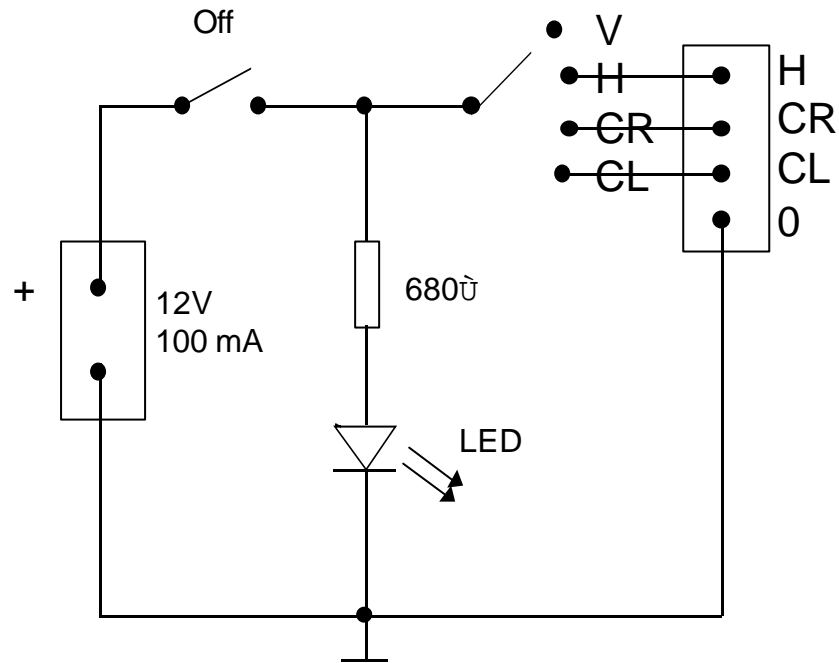


Bild 2 Drehsinn beim Kreuzdipol

## V. Example circuit for the switch box



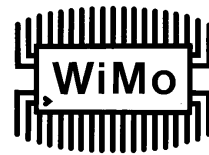
Without any voltage applied, the antenna is switched to vertical polarisation.

## VI. Ordering information

item No.	frequency	power rating	max. insertion loss
18080	2m	300 W	0,7 dB
18081	2m	800 W	0,6 dB
18082	70cm	200 W	1,1 dB
18083	70cm	600 W	0,9 dB

**WiMo Antennen und Elektronik GmbH**

Am Gäxwald 14, D-76863 Herxheim Tel. +49 7276 96680 FAX: 6978  
e-mail: [info@wimo.com](mailto:info@wimo.com) <http://www.wimo.com>



## Remote controlled polarisation switch

For remote controlled polarisation switching of yagi and Xquad antennas. The waterproof switchbox with N-jacks is to be mounted above or under the roof. Two inputs for the antenna, one output for the coaxial feedline to your shack. An additional control cable is required.

Possible polarisations are: horizontal, vertical, zircular left, zircular right.

For each band there 2 versions available with different power rating. The switches are not even only for our antennas, they even may be used with any other antenna as well. The difference between the two antenna planes can be easily compensated using different cable lengthes to the antennas.

A small switchbox with a 4-position single pole rotary switch is required to control the remote control switch (not supplied). An additional small 12 volts power supply is required as well, any small wall outlet power supply is fine. You even may use the 12 volts which is used for your transceiver.

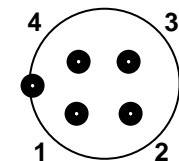
## I. Anschluß

- N-Jack 'STATION': cable to the transceiver in the shack
- N-Jack 'HOR': antenna connection horizontal
- N-Jack 'VER': antenna connection vertical

	2m	70cm
phasedifference		
'right'	90°	0°
'left'	270°	180°

To get the lowest possible insertion loss, the switches for 2m and 70cm have a different phase difference between the outputs.

- 4-pin MIC control plug:
- Pin 1: circular left
- Pin 2: GND
- Pin 3: horizontal
- Pin 4: circular right



For switching apply 12V / 100mA to the correct pin. Without control voltage applied to any pin the antenna is switched to vertical polarization.

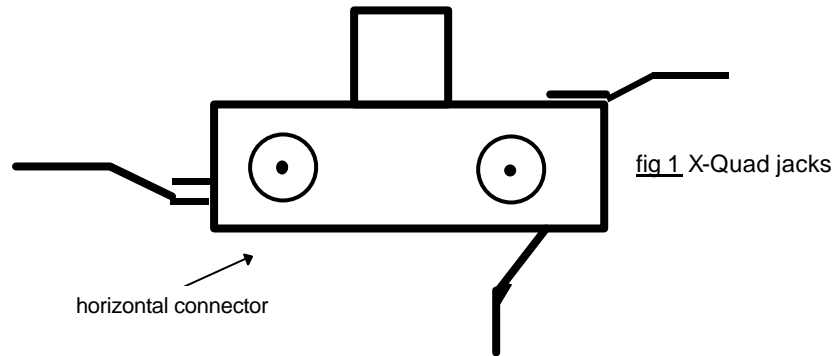
Take care! Do not apply voltage to 2 pins at the same time! If this is done, there is no correct switching. There might be no connection to any antenna and maybe you transmit in an open cable!

**WiMo Antennen und Elektronik GmbH**

Am Gäxwald 14, D-76863 Herxheim Tel.+49 7276 96680 FAX: 6978  
e-mail: [info@wimo.com](mailto:info@wimo.com) <http://www.wimo.com>

## II. Connecting the switch to our antennas

### X-Quad:



The antennas must be mounted with the N-jacks looking backward. The connector box must be horizontal. See figure 1.

2m: Both cables between switch and antenna must have the same length!

70cm: The cable to the horizontal plane must be longer ( $L/4 \times \text{velocity factor}$ , i.e.  $172\text{mm} \times 0,66 = 112\text{mm}$ , for a cable with PE-insulation) than the cable used for the vertical plane.

### Crossed yagis:

The dipoles have to be mounted like shown in the picture, have a look on the boxes containing the jack. When one of the dipoles is not correct mounted, you get circular left instead of circular right. Depending on the polarisation used of the other station you get an additional loss of more than 10dB!

The cable of the HOR-jack of your switch is always to be connected to the front dipol (left in the picture of your antenna).

The plane offset of the crossed yagis has to be compensated with a different length of the cables between dipole and switch.

To get the right phase angle of 90 degrees (quarterwave) between the planes, the mechanical difference of the planes has to be compensated with one end of the 50 ohms cables.

$$X = L \times C$$

X : additional length between the cables

L : distance of the planes

C : velocity factor of the 50 ohm -cables:

0,66 with PE-insulation

0,85 with AIRCOM

0,83 with AIRCELL

Our 2m crossed yagis have a mechanical difference of 100mm, so the cable for the forward dipole has to be 66mm longer than the cable to the backward dipole.

With the 70cm yagis there must be the phase difference of 90 degrees added to the mechanical difference of the antenna.

The mechanical plane difference of the 70cm yagis is 240mm. That's the reason, why the cable connected to the forward dipole must be 158mm longer than the cable to the backward dipole. To get the phase difference of 90 degrees, the cable must be another 113mm ( $\lambda/4 \times \text{velocity factor}$ , see beside) longer. The complete length difference is 271mm when a cable with pe-insulation is used.

## III. Fitting other crossed yagis

When connecting yagis from any other maker, the mechanical difference between the planes has also to be compensated through the length of the feedlines.

Which cable is to be changed is explained here:

Let's have a look on an antenna which has NO difference between the 2 planes. For connection between the antenna and switch see chapter IV, the horizontal connector of the 2m switch has the internal length correction. The 70cm switch has no internal cable, so the cable between horizontal switch jack and the dipole has to be 90 degrees (quarterwave) longer. This dipole is reference plane zero.

now let's have a look on the antenna itself:

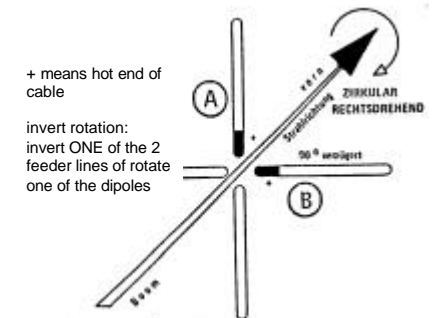
When the dipole fed with the longer cable is shifted forwards, the received signal reaches the receiver earlier: a longer cable with additional delay is to be used to compensate for this. When vice versa the dipole is shifted backwards, the longer cable has to be shortened accordingly.

## IV. Rotary direction with circular polarisation

(means: how to find out if RHC or LHC)

The phase rotation between the planes must be 90 degrees (a quarterwave) for circular polarisation.

To find out the rotary direction, the antenna is viewed from the backside (reflector side). If the hot end of the dipole which is driven with the longer cable 90 degrees right (clockwise) of the dipole which is driven with the short cable, then you have right-hand circular polarization. (see figure 2, with thanks to DL1BU). 'Hot end' means the dipole end which is directly connected to the feedline.



fig\_2 rotary direction of a crossed dipole

